

Optimierung einer Pressvorrichtung für Schutzschalen

Projektgeber: Wessel GmbH Kessel & Apparatebau

Aufgabenstellung:

- Einheitliches Grundgestell
- Ein Prisma für mehrere Abmessungen
- Prisma und Stempel auswechselbar
- Verringerung des Verschleißes (Werkstoff)
- Verringerung der Rüstzeit



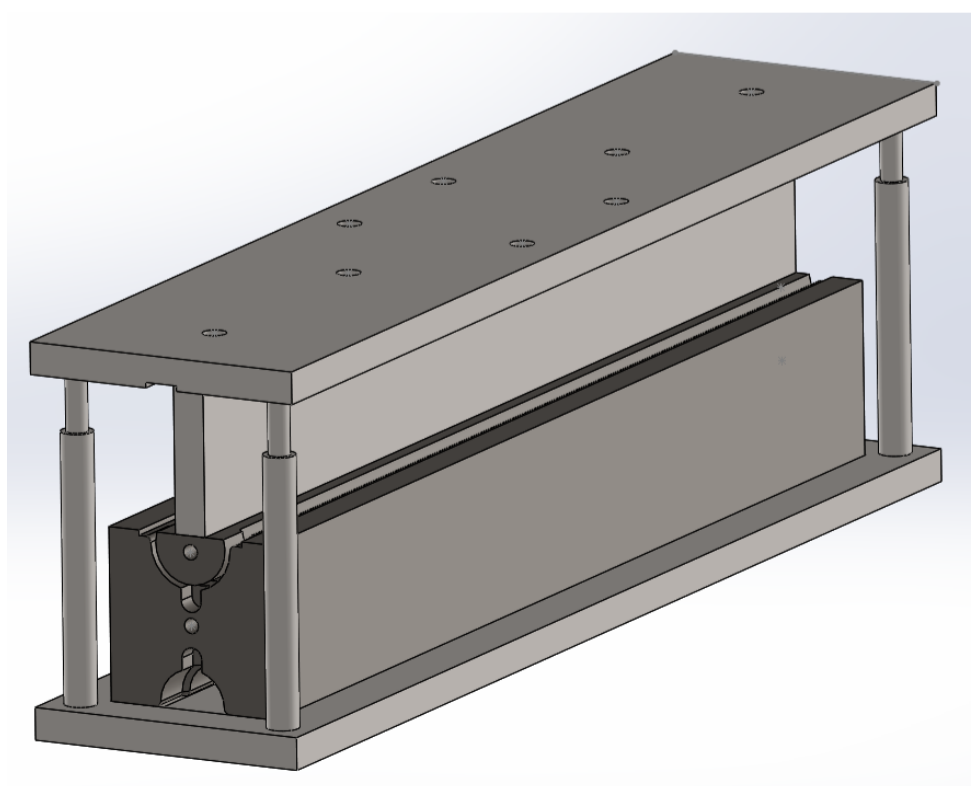
Pressvorrichtung Ist-Zustand

Aufgabenumsetzung:

- Ideenfindung durch Brainstorming
- Nutzwertanalyse
- Entwicklung einer neuen Pressvorrichtung
- Flächenpressung berechnet
- Kostenaufstellung

Fazit:

- Fachkenntnisse im Bereich Werkzeugbau erweitert
- CAD Fähigkeiten verbessert
- Verwendung von Fachliteratur zur Aneignung komplexer Themen
- Gute Zusammenarbeit mit dem Unternehmen



3D-Modell Pressvorrichtung Soll-Zustand